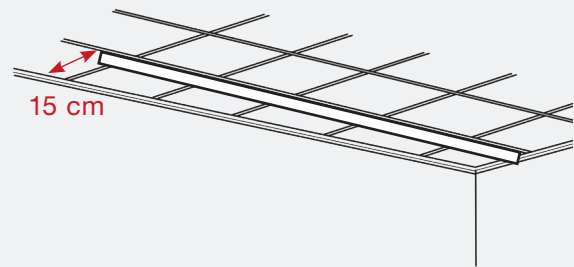


### Infästning

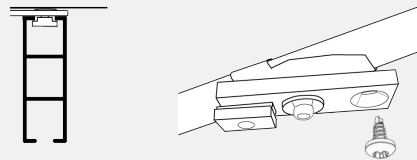
- » Kontrollera hållfastheten av bärverkets nedpendling  
Extrapendla vid behov.
- » De yttre infästningspunkterna skall vara ca 10 cm in från skenans ände. Övriga infästningspunkter fördelas jämnt däremellan, cc max 60 cm mellan två infästningspunkter. Tänk på att skenan behöver sitta minst 15 cm ut från eventuell vägg.



1

### Montage av vridfästen

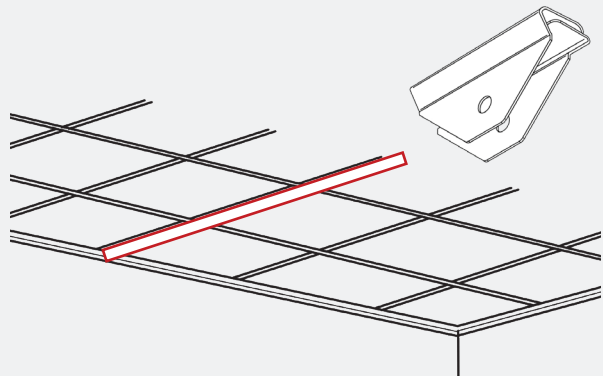
- » För i och fördela ut vridfästen i skenans övre spår.
- » Vrid fast fästena i bärverkets profiler.
- » Vi rekommenderar även att en skruv fästs i bärverket, för säkerhets skull



2a

### Montage av längsgående bärverksclips

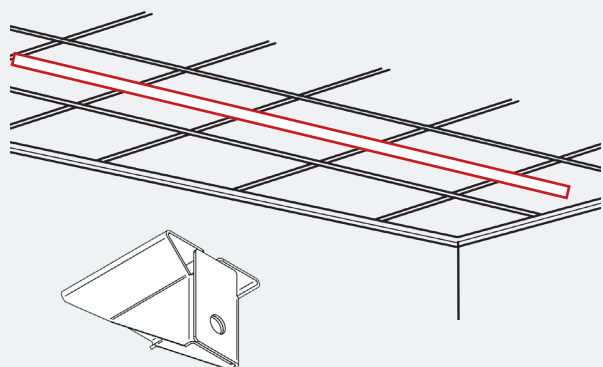
- » De längsgående clipsen används då skenan löper längs med en bärverksprofil, hela vägen.
- » Montera de längsgående bärverksclipsen i undetakets bärverk, jämnt fördelat enligt ovan nämnda mått. Använd två stycken clipsdelar i varje fäst-punkt (en på varje sida).
- » Skruva fast skenan i de monterade clipsen.



2b

### Montage av tvärgående bärverksclips

- » De tvärgående clipsen används då clipsen måste fästas i bärverksprofiler som inte följer skenan direkt ovan.
- » Clipsen består av 2 delar, ett höger- och ett vänster-clips, som förs samman likt bild t.h. Vid varje infästningspunkt används två av dessa clips, en på var sida av skenan.
- » Montera de tvärgående bärverksclipsen i undetakets bärverk, jämnt fördelat enligt ovan nämnda mått.
- » Skruva fast skenan i de monterade clipsen.

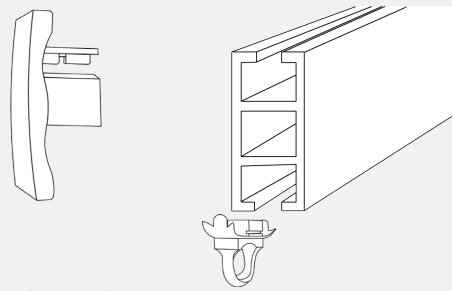


2c

## Applicera draperierna

3

- » Draperikartongerna är vid leverans markerade med "A" eller "B". Montera draperierna vartannat A och B, om inte annat anges på följesedel. Lyft upp draperiet ihopvikt och för in gliden i skenans ände.
- » Montera därefter vridstopp som hindrar draperiet från att åka ur skenan, samt ändskydd på skenan.



Standardmontage



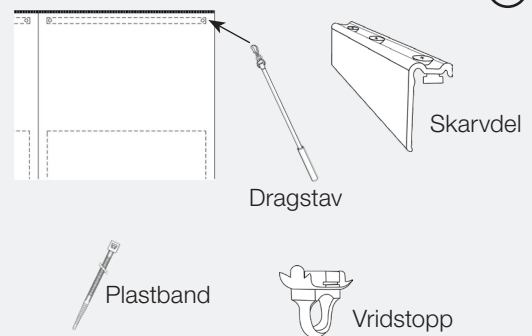
Överlappande montage



## Tillbehör

4

- » Plastband: är tillfälligt monterade draperiets insydda stag. Dessa kan användas för att sammankoppla draperierna.
- » Dragstav: ersätt plastbandet och fäst i draperiets övre hörn, genom tyget.
- » Vridstopp: monteras vid önskad position på skenan. Tryck vridstoppet mot skenans underkant och vrid fast det.
- » Skarvdel: Montera ihop skenlängderna med skarvdelarna innan takmontering.



# ACQWOOL®