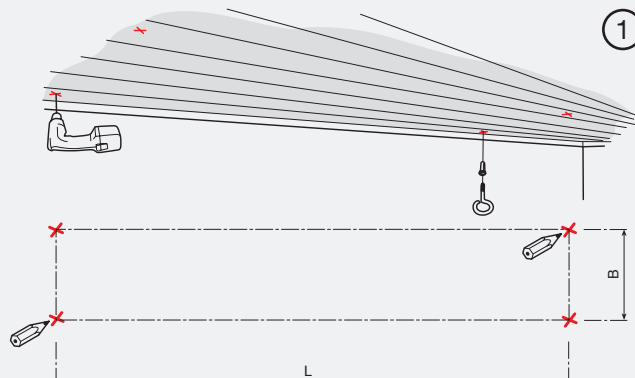


## Yttre infästningshål

- » Mät upp avståndet mellan de yttre hålen och markera med en penna i taket.

Längden (L) skall vara:  
Bredden (B) skall vara cc 91 cm.

- » Borra hål. Anpassa eventuellt infästning med plugg beroende på material i tak (gips, betong).
- » Skruva i öglor (medföljer ej).

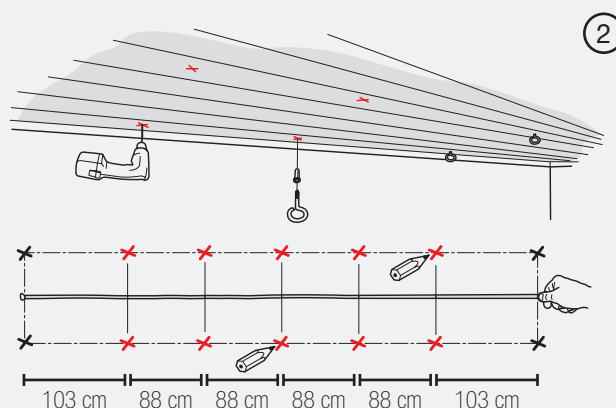


## Inre infästningshål

- » Mät ut och rita upp de övriga hålen för infästningarna. De yttre och första inre infästningehålen skall vara cc 103 cm, därefter cc 88 cm (se skiss t h).

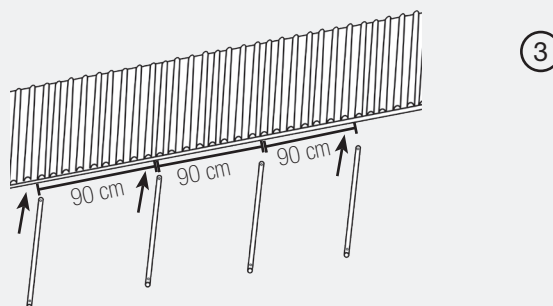
- » Borra hål. Anpassa eventuellt infästning med plugg beroende på material i tak (gips, betong).

- » Skruva i öglor (medföljer ej).



## Förberedning av vepa

- » Förbered vepan för upphängning genom att föra i de medföljande stagen i ribborna. En Qwaiet Kompakt vepa har endast ribbor för stagen. I en Qwaiet Singel eller Flexi förs de in i första och sista ribban samt med cirka cc mått 90 cm.



## Upphängning av väv

- » Kroka i de medföljande vajrarna i öglorna i taket.
- » Häng upp väven genom att kroka i de nedhängande vajrarna i stängerna som går tvärs igenom väven.

