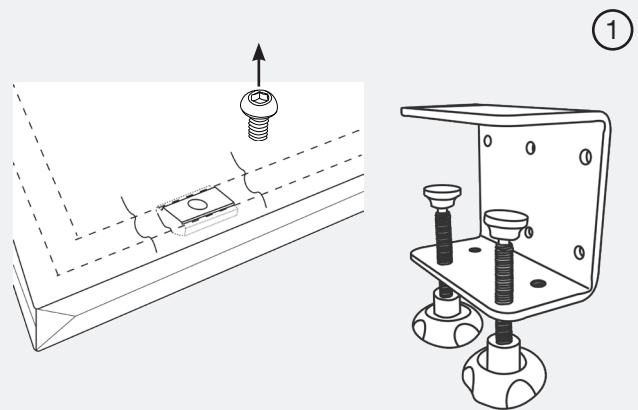


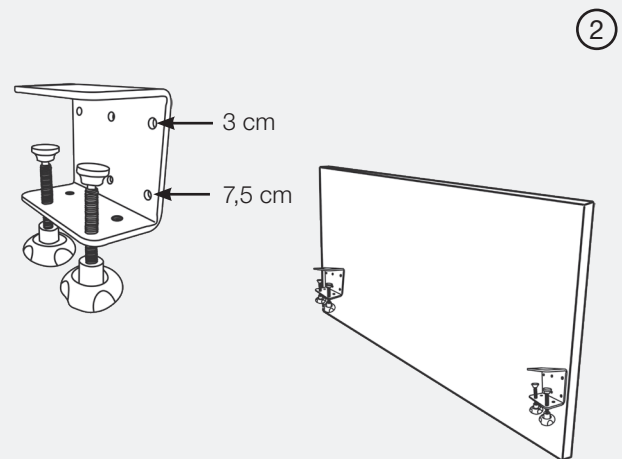
Montera bordsfästen

- » Skärmen är förberedd med spårmuttrar infällda i tyget.
- » Lossa skruvarna i muttrarna och fäst sedan fast bordsfästena på samma vis igen.
- » Upprepa momenten även för det andra fästet.



Anpassningar

- » Om den förberedda fästpunkten inte passar det tilltänkta bordet kan muttern försiktigt träs ur spåret och flyttas till ny önskad plats.
- » Beroende på vilken hål-rad som används på bordsfästet hamnar ca 3 respektive 7,5 cm av bordsskärmen nedanför bordskanten. Önskar man sänka skärmen ännu mer nedanför bordskanten kan bordsfästet istället fästas i skärmens sidoprofil.



Tillbehör

- » Det finns flera olika modeller av kopplingsbeslag för att koppla samman flera skärmar.
- » Vinkla ner spårmuttrar i skärmens ovankant enligt de måttsatta skisserna.

