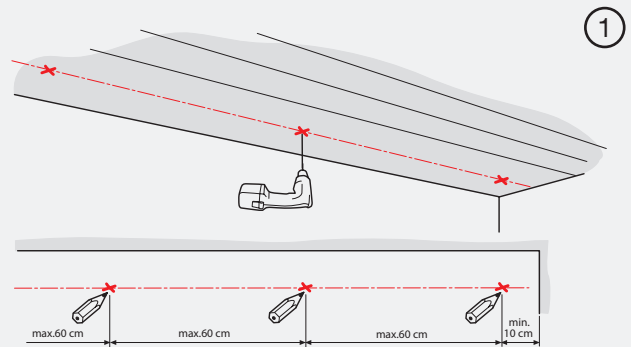


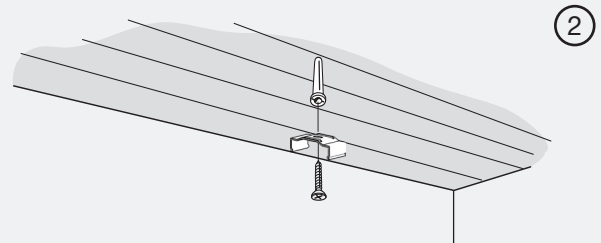
Infästningshål

- » De yttre infästningshålen skall vara ca 10 cm in från änden på skenan. Övriga infästningshålen fördelas jämnt däremellan, cc max 60 cm mellan två infästningshål.
- » Mät upp avståndet mellan infästningshål i en rak linje och markera med en penna i taket.



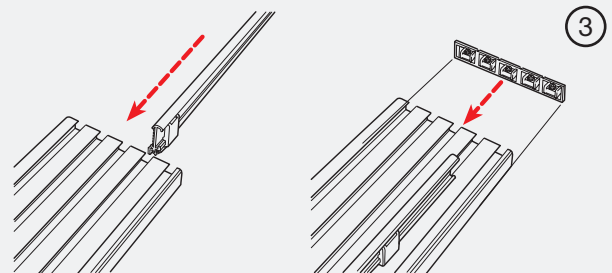
Montage av takfäste

- » Borra hål. Anpassa infästning med ev. plugg beroende på material i tak. (trä, gips, betong).
- » Skruva upp takfäste.



Applicera glidvagnar

- » Skjut in glidvagnarna i skenans spår med önskat antal glidvagnar i respektive spår.
- » Skruva på ändstoppen.



Montering av skena

- » Snäpp fast skenan i takfästena.
- » Häng upp varje vävlängd på varsin glidvagn med hjälp av kardborrbandet.

